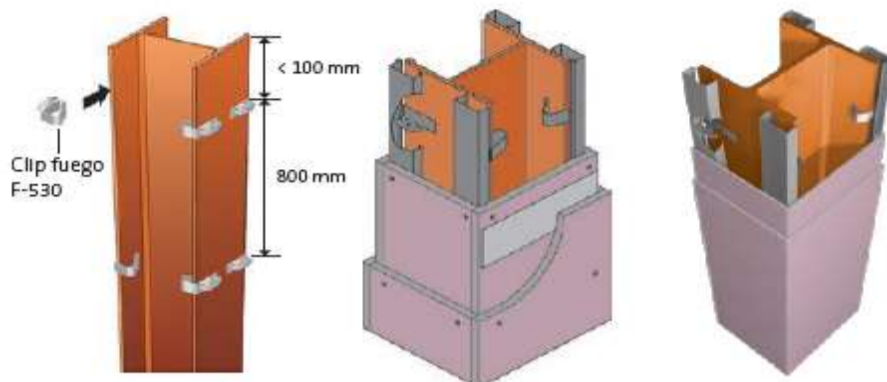




### PROTECCIÓN al fuego VIGAS y PILARES Metálicos R (Antes EF)

(Con Ensayo Homologado)



Para calcular masividad de perfil acero tipo IPE, IPN, UPN, 2UPN, UAP, HEA, HEB, HEM, o tubos cerrados Cuadrados o Redondos consultar en ebroplac

KNAUF

**R 60 min.** con Masividad de 150 a 372 m<sup>-1</sup>, **R90** de 70 a 129 m<sup>-1</sup> y **R120** de 46 a 69 m<sup>-1</sup>

- m2 Trasdos o F.Techo semidirecto MULTIPLE (F13+F13+OME15)/500 **KNAUF**
- ml Tapeta MULTIPLE 200 (F13+F13+TC47) **KNAUF**
- ml Tapeta MULTIPLE 300 (F13+F13+TC47) **KNAUF**
- ml Tapeta MULTIPLE 400 (F13+F13+TC47) **KNAUF**
- ml Tapeta MULTIPLE 600 (F13+F13+TC47) **KNAUF**

kg/ml	Mano* de obra	Coste Material Neto**/ud
23,20	14,80 €	12,86 € /m2
5,44	13,90 €	5,71 € /ml
7,54	13,90 €	6,65 € /ml
9,64	13,90 €	7,60 € /ml
13,84	13,90 €	9,48 € /ml

KNAUF

**R 90 min.** con Masividad de 130 a 169 m<sup>-1</sup> y **R120** de 70 a 79 m<sup>-1</sup>

- m2 Trasdos o F.Techo semidirecto MULTIPLE (F15+F13+OME15)/500 **KNAUF**
- ml Tapeta MULTIPLE 200 (F15+F13+TC47) **KNAUF**
- ml Tapeta MULTIPLE 300 (F15+F13+TC47) **KNAUF**
- ml Tapeta MULTIPLE 400 (F15+F13+TC47) **KNAUF**
- ml Tapeta MULTIPLE 600 (F15+F13+TC47) **KNAUF**

kg/ml	Mano* de obra	Coste Material Neto**/ud
25,20	14,80 €	13,92 € /m2
5,84	13,90 €	5,92 € /ml
8,14	13,90 €	6,97 € /ml
10,44	13,90 €	8,02 € /ml
15,04	13,90 €	10,12 € /ml

KNAUF

**R 90 min.** con Masividad de 170 a 239 m<sup>-1</sup> y **R120** de 80 a 89 m<sup>-1</sup>

- m2 Trasdos o F.Techo semidirecto MULTIPLE (F15+F15+OME15)/500 **KNAUF**
- ml Tapeta MULTIPLE 200 (F15+F15+TC47) **KNAUF**
- ml Tapeta MULTIPLE 300 (F15+F15+TC47) **KNAUF**
- ml Tapeta MULTIPLE 400 (F15+F15+TC47) **KNAUF**
- ml Tapeta MULTIPLE 600 (F15+F15+TC47) **KNAUF**

kg/ml	Mano* de obra	Coste Material Neto**/ud
27,20	14,80 €	14,99 € /m2
6,24	13,90 €	6,13 € /ml
8,74	13,90 €	7,29 € /ml
11,24	13,90 €	8,45 € /ml
16,24	13,90 €	10,76 € /ml

KNAUF

**R 90 min.** con Masividad de 240 a 372 m<sup>-1</sup> y **R120** de 90 a 179 m<sup>-1</sup>

- m2 Trasdos o F.Techo semidirecto MULTIPLE (F13+F13+F13+OME15)/500 **KNAUF**
- ml Tapeta MULTIPLE 200 (F13+F13+F13+TC47) **KNAUF**
- ml Tapeta MULTIPLE 300 (F13+F13+F13+TC47) **KNAUF**
- ml Tapeta MULTIPLE 400 (F13+F13+F13+TC47) **KNAUF**
- ml Tapeta MULTIPLE 600 (F13+F13+F13+TC47) **KNAUF**

kg/ml	Mano* de obra	Coste Material Neto**/ud
33,72	17,90 €	17,71 € /m2
7,55	17,00 €	6,67 € /ml
10,70	17,00 €	8,08 € /ml
13,85	17,00 €	9,50 € /ml
20,15	17,00 €	12,33 € /ml

KNAUF

**R 120 min.** con Masividad de 180 a 309 m<sup>-1</sup> y **R180** de 46 a 49 m<sup>-1</sup>

- m2 Trasdos o F.Techo semidirecto MULTIPLE (F15+F13+F13+OME15)/500 **KNAUF**
- ml Tapeta MULTIPLE 200 (F15+F13+F13+TC47) **KNAUF**
- ml Tapeta MULTIPLE 300 (F15+F13+F13+TC47) **KNAUF**
- ml Tapeta MULTIPLE 400 (F15+F13+F13+TC47) **KNAUF**
- ml Tapeta MULTIPLE 600 (F15+F13+F13+TC47) **KNAUF**

kg/ml	Mano* de obra	Coste Material Neto**/ud
35,72	17,90 €	18,77 € /m2
7,95	17,00 €	6,89 € /ml
11,30	17,00 €	8,41 € /ml
14,65	17,00 €	9,93 € /ml
21,35	17,00 €	12,98 € /ml

KNAUF

**R 120 min.** con Masividad de 310 a 372 m<sup>-1</sup> y **R180** de 50 a 59 m<sup>-1</sup>

- m2 Trasdos o F.Techo semidirecto MULTIPLE (F15+F15+F13+OME15)/500 **KNAUF**
- ml Tapeta MULTIPLE 200 (F15+F15+F13+TC47) **KNAUF**
- ml Tapeta MULTIPLE 300 (F15+F15+F13+TC47) **KNAUF**
- ml Tapeta MULTIPLE 400 (F15+F15+F13+TC47) **KNAUF**
- ml Tapeta MULTIPLE 600 (F15+F15+F13+TC47) **KNAUF**

kg/ml	Mano* de obra	Coste Material Neto**/ud
37,72	17,90 €	19,84 € /m2
8,35	17,00 €	7,10 € /ml
11,90	17,00 €	8,73 € /ml
15,45	17,00 €	10,36 € /ml
22,55	17,00 €	13,61 € /ml

\*Costo medio mercado actual en ZGZ M.obra/m2 a pie de tajo con instalaciones continuas, NO INCLUIDO margen gestión Instalador (Sobre 15% a 25% Venta)

\*\* Coste Material por m2, INCLUIDO costo merma del sistema y transporte (Imputado 10%), NO INCLUIDO margen gestión Instalador (Sobre 15% a 25% venta)