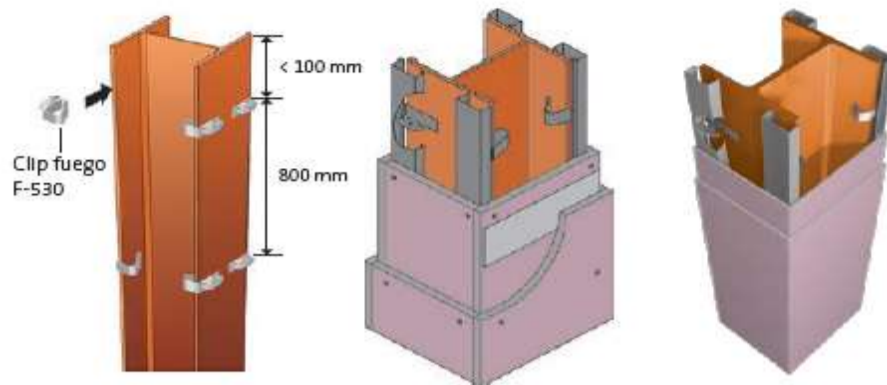


PROTECCIÓN al fuego de VIGAS y PILARES Metálicos R (Antes EF)

(Con Ensayo Homologado)



Para calcular la masividad de un perfil de acero tipo IPE, IPN, UPN, 2UPN, UAP, HEA, HEB, HEM, o tubos cerrados Cuadrados o Redondos consultar en ebroplac

KNAUF

	kg/ml	Mano* de obra	Coste Material Neto**/ud
R 15 - R 30 min. con Masividad de 46 a 372 m ⁻¹ , R60 de 46 a 149 m ⁻¹ y R90 de 46 a 69 m ⁻¹			
m2 Trasdos o F.Techo semidirecto simple (F13+OME15)/500 KNAUF	8,93	11,60 €	8,93 € /m2
ml Tapeta simple 200 (F13+TC47) KNAUF	5,28	10,70 €	5,28 € /ml
ml Tapeta simple 300 (F13+TC47) KNAUF	5,80	10,70 €	5,80 € /ml
ml Tapeta simple 400 (F13+TC47) KNAUF	6,31	10,70 €	6,31 € /ml
ml Tapeta simple 600 (F13+TC47) KNAUF	7,35	10,70 €	7,35 € /ml

KNAUF

	kg/ml	Mano* de obra	Coste Material Neto**/ud
R 60 min. con Masividad de 150 a 372 m ⁻¹ , R90 de 70 a 129 m ⁻¹ y R120 de 46 a 69 m ⁻¹			
m2 Trasdos o F.Techo semidirecto MULTIPLE (F13+F13+OME15)/500 KNAUF	14,19	14,80 €	14,19 € /m2
ml Tapeta MULTIPLE 200 (F13+F13+TC47) KNAUF	6,32	13,90 €	6,32 € /ml
ml Tapeta MULTIPLE 300 (F13+F13+TC47) KNAUF	7,36	13,90 €	7,36 € /ml
ml Tapeta MULTIPLE 400 (F13+F13+TC47) KNAUF	8,40	13,90 €	8,40 € /ml
ml Tapeta MULTIPLE 600 (F13+F13+TC47) KNAUF	10,48	13,90 €	10,48 € /ml

KNAUF

	kg/ml	Mano* de obra	Coste Material Neto**/ud
R 90 min. con Masividad de 130 a 169 m ⁻¹ y R120 de 70 a 79 m ⁻¹			
m2 Trasdos o F.Techo semidirecto MULTIPLE (F15+F13+OME15)/500 KNAUF	15,36	14,80 €	15,36 € /m2
ml Tapeta MULTIPLE 200 (F15+F13+TC47) KNAUF	6,56	13,90 €	6,56 € /ml
ml Tapeta MULTIPLE 300 (F15+F13+TC47) KNAUF	7,71	13,90 €	7,71 € /ml
ml Tapeta MULTIPLE 400 (F15+F13+TC47) KNAUF	8,87	13,90 €	8,87 € /ml
ml Tapeta MULTIPLE 600 (F15+F13+TC47) KNAUF	11,18	13,90 €	11,18 € /ml

KNAUF

	kg/ml	Mano* de obra	Coste Material Neto**/ud
R 90 min. con Masividad de 170 a 239 m ⁻¹ y R120 de 80 a 89 m ⁻¹			
m2 Trasdos o F.Techo semidirecto MULTIPLE (F15+F15+OME15)/500 KNAUF	16,53	14,80 €	16,53 € /m2
ml Tapeta MULTIPLE 200 (F15+F15+TC47) KNAUF	6,79	13,90 €	6,79 € /ml
ml Tapeta MULTIPLE 300 (F15+F15+TC47) KNAUF	8,06	13,90 €	8,06 € /ml
ml Tapeta MULTIPLE 400 (F15+F15+TC47) KNAUF	9,34	13,90 €	9,34 € /ml
ml Tapeta MULTIPLE 600 (F15+F15+TC47) KNAUF	11,88	13,90 €	11,88 € /ml

KNAUF

	kg/ml	Mano* de obra	Coste Material Neto**/ud
R 90 min. con Masividad de 240 a 372 m ⁻¹ y R120 de 90 a 179 m ⁻¹			
m2 Trasdos o F.Techo semidirecto MULTIPLE (F13+F13+F13+OME15)/500 KNAUF	19,52	17,90 €	19,52 € /m2
ml Tapeta MULTIPLE 200 (F13+F13+F13+TC47) KNAUF	7,38	17,00 €	7,38 € /ml
ml Tapeta MULTIPLE 300 (F13+F13+F13+TC47) KNAUF	8,94	17,00 €	8,94 € /ml
ml Tapeta MULTIPLE 400 (F13+F13+F13+TC47) KNAUF	10,49	17,00 €	10,49 € /ml
ml Tapeta MULTIPLE 600 (F13+F13+F13+TC47) KNAUF	13,61	17,00 €	13,61 € /ml

KNAUF

	kg/ml	Mano* de obra	Coste Material Neto**/ud
R 120 min. con Masividad de 180 a 309 m ⁻¹ y R180 de 46 a 49 m ⁻¹			
m2 Trasdos o F.Techo semidirecto MULTIPLE (F15+F13+F13+OME15)/500 KNAUF	20,69	17,90 €	20,69 € /m2
ml Tapeta MULTIPLE 200 (F15+F13+F13+TC47) KNAUF	7,62	17,00 €	7,62 € /ml
ml Tapeta MULTIPLE 300 (F15+F13+F13+TC47) KNAUF	9,30	17,00 €	9,30 € /ml
ml Tapeta MULTIPLE 400 (F15+F13+F13+TC47) KNAUF	10,97	17,00 €	10,97 € /ml
ml Tapeta MULTIPLE 600 (F15+F13+F13+TC47) KNAUF	14,32	17,00 €	14,32 € /ml

KNAUF

	kg/ml	Mano* de obra	Coste Material Neto**/ud
R 120 min. con Masividad de 310 a 372 m ⁻¹ y R180 de 50 a 59 m ⁻¹			
m2 Trasdos o F.Techo semidirecto MULTIPLE (F15+F15+F13+OME15)/500 KNAUF	21,86	17,90 €	21,86 € /m2
ml Tapeta MULTIPLE 200 (F15+F15+F13+TC47) KNAUF	7,86	17,00 €	7,86 € /ml
ml Tapeta MULTIPLE 300 (F15+F15+F13+TC47) KNAUF	9,65	17,00 €	9,65 € /ml
ml Tapeta MULTIPLE 400 (F15+F15+F13+TC47) KNAUF	11,44	17,00 €	11,44 € /ml
ml Tapeta MULTIPLE 600 (F15+F15+F13+TC47) KNAUF	15,02	17,00 €	15,02 € /ml

*Costo medio mercado actual en ZGZ M.obra/m2 a pie de tajo con instalaciones continuas, NO INCLUIDO margen gestión Instalador (Sobre 15% a 25% Venta)

** Coste Material por m2, INCLUIDO costo merma del sistema y transporte (Imputado 10%), NO INCLUIDO margen gestión Instalador (Sobre 15% a 25% venta)