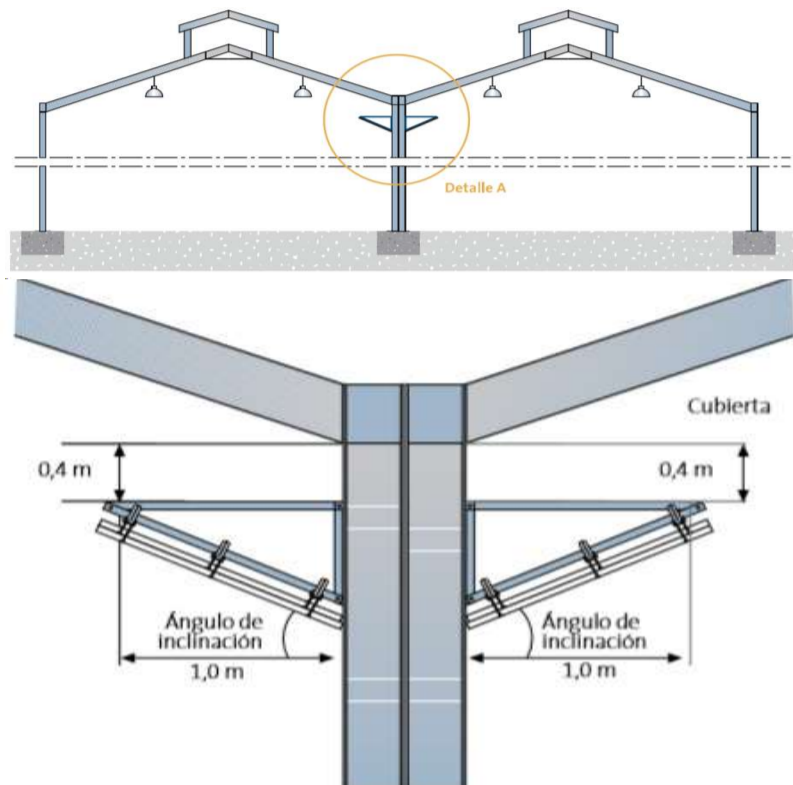
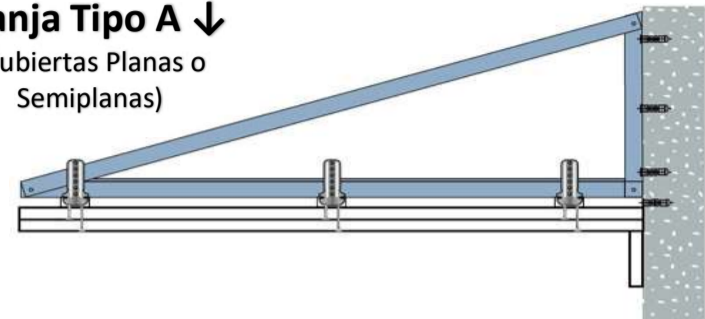


Sectorizaciones con Franjas Cortafuegos EI (Antes RF)



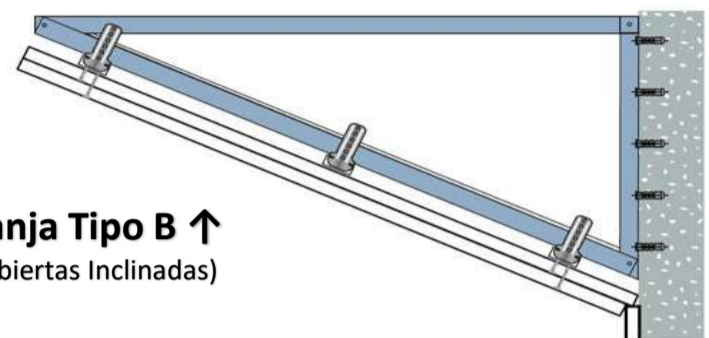
Franja Tipo A ↓

(Cubiertas Planas o Semiplanas)



Franja Tipo B ↑

(Cubiertas Inclinadas)



Ventajas de la franja **EI60 MERCOR** más económica en material y mano de obra:

Fase 1, Modulación estructura (Los cartabones) modulados a 1000mm, el resto de fabricantes a 750mm.

Se reduce un 25% menos de mano de obra.

Fase 2, Solo hay que atornillar una placa 1000x600x25mm en lugar de dos placas en el resto de fabricantes.

Se reduce un 50% menos de mano de obra.

Fase 3, No hay que cortar la placa tanto si la franja es de 1,0m como si es de 1,2m de ancho.

Se reduce un 100% menos mano de obra en cortes de Placas.

Fase 4, El tratamiento de juntas no es necesario hacerlo completo, con tapar los tornillos es suficiente ya que la placa va machihembrada. Se reduce un 75% menos de mano de obra.

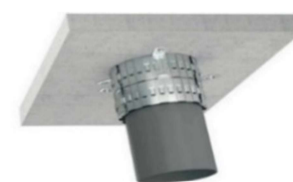
Tarifa 2024.02	Franjas Cortafuegos EI (Antes RF) (Con Ensayo Homologado)	Tipo Franja	kg/ml	Mano* de obra	Coste Material Neto**/m2
	Franja EI60				
	ml Franja EI 60 0,60m (F25Y Ω/500)+(M46/1000) MERCOR	Tipo A y B	11,58	17,70 €	11,58 € /ml
	ml Franja EI 60 1,00m (F15+F15 TC47/400)+(M46/750) KNAUF	Tipo A	24,40	24,40 €	18,95 € /ml
	ml Franja EI 60 1,00m (F25Y Ω/500)+(M46/1000) MERCOR	Tipo A	17,95	17,70 €	17,95 € /ml
	ml Franja EI 60 1,20m (F15+F15 TC47/400)+(M46/750) KNAUF	Tipo B	24,40	24,40 €	21,50 € /ml
	ml Franja EI 60 1,20m (F25Y Ω/500)+(M46/1000) MERCOR	Tipo B	21,18	17,70 €	21,18 € /ml
	Franja EI90				
	ml Franja EI 90 1,00m (F13+F13+F13 TC47/400)+(M46/750) KNAUF	Tipo A	23,40	26,10 €	23,40 € /ml
	ml Franja EI 90 1,20m (F13+F13+F13 TC47/400)+(M46/750) KNAUF	Tipo B	26,76	26,10 €	26,76 € /ml
	Franja EI120				
ml Franja EI 120 1,00m (F25+F25 TC47/400)+(M46/750) KNAUF	Tipo A	27,24	25,30 €	27,24 € /ml	
ml Franja EI 120 1,20m (F25+F25 TC47/400)+(M46/750) KNAUF	Tipo B	33,34	25,30 €	33,34 € /ml	

Tarifa 2021.10

Collarín Intumescente EI 120 min.



- COLLARIN TECSEL para tubo Redondo 50mm (15)
- COLLARIN TECSEL para tubo Redondo 90mm (15)
- COLLARIN TECSEL para tubo Redondo 110mm (15)
- COLLARIN TECSEL para tubo Redondo 125mm (15)
- COLLARIN TECSEL para tubo Redondo 160mm (15)



Mano* de obra	Coste Material Neto**/ud
18,80 €	10,54 € /ud
18,80 €	14,29 € /ud
18,80 €	16,43 € /ud
18,80 €	17,86 € /ud
18,80 €	30,00 € /ud

Explicación composiciones, Franja 0,6m (Ancho de franja en m) /500 (Modulación Maestras omegas en mm) (M46/1000) (Modulación Cartabones M46 en mm)

*Costo medio mercado actual en Zaragoza de M.obra/m2 a pie de tajo con instalaciones continuas, NO INCLUIDO margen gestión Instalador (Sobre 15% a 25%)

** Coste Material por m2, INCLUIDO costo merma del sistema y transporte (Imputado 10%), NO INCLUIDO margen gestión Instalador (Sobre 15% a 25%)